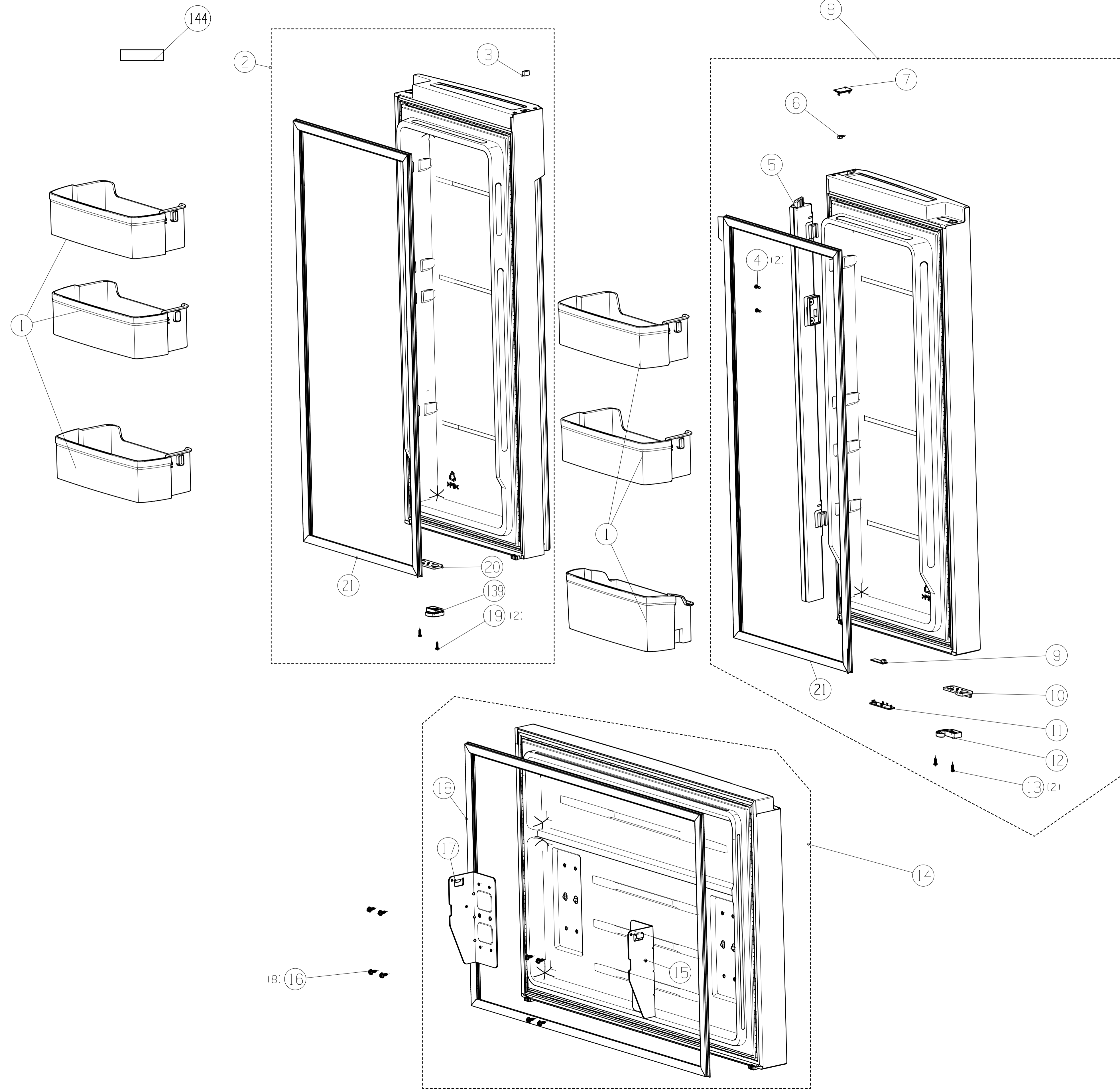
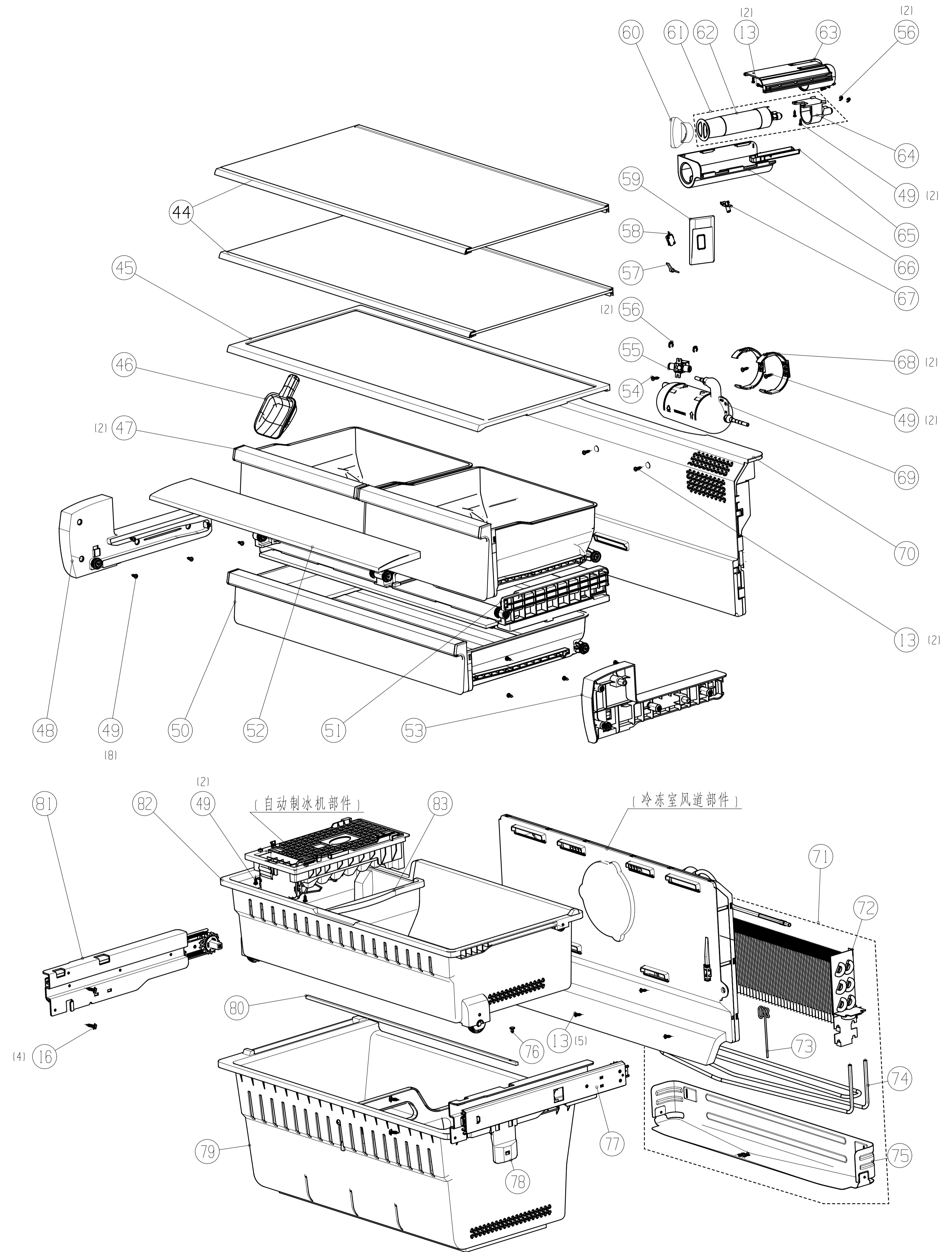
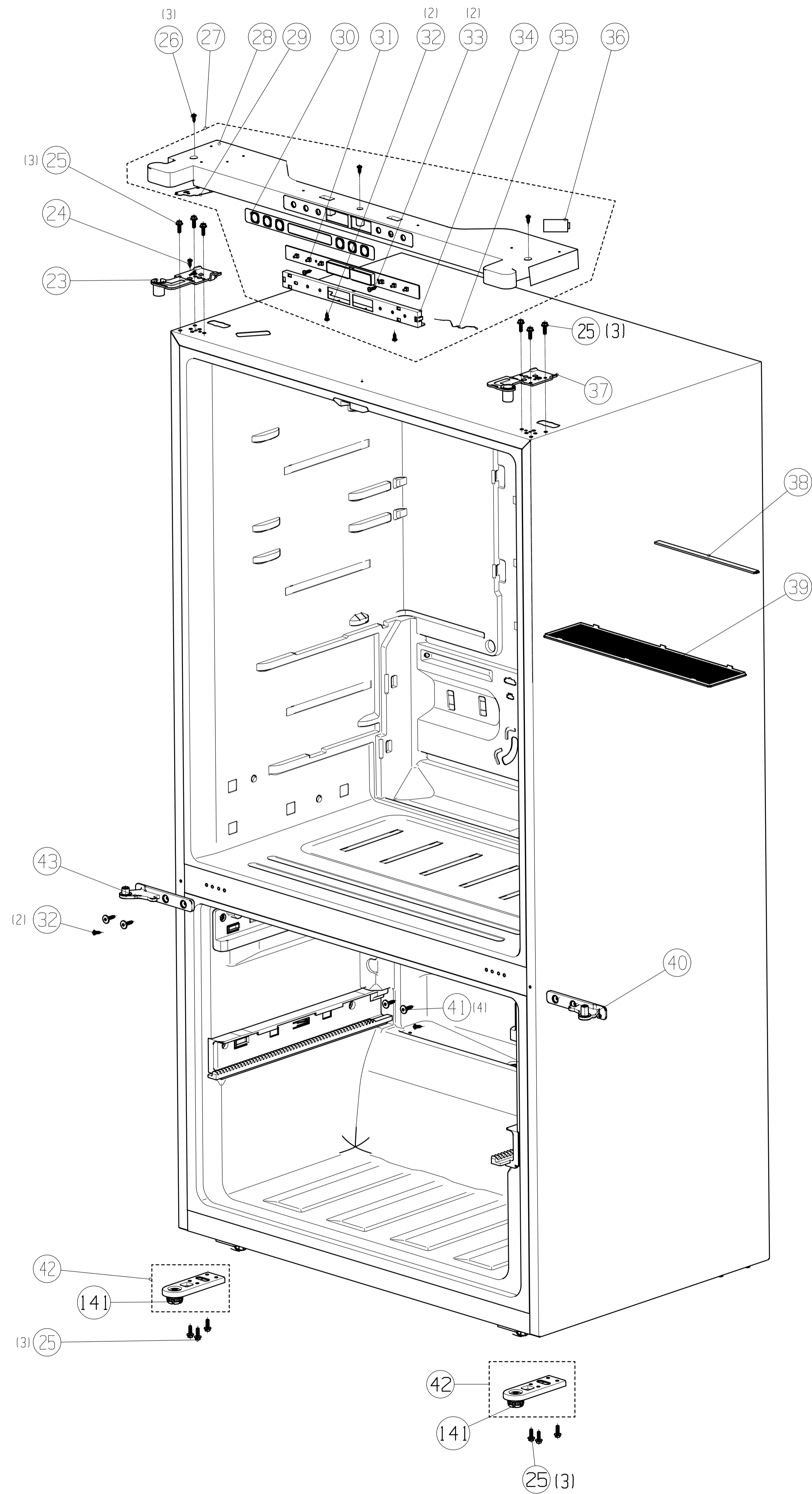


冷冻门 / 冷藏门及门上附件等



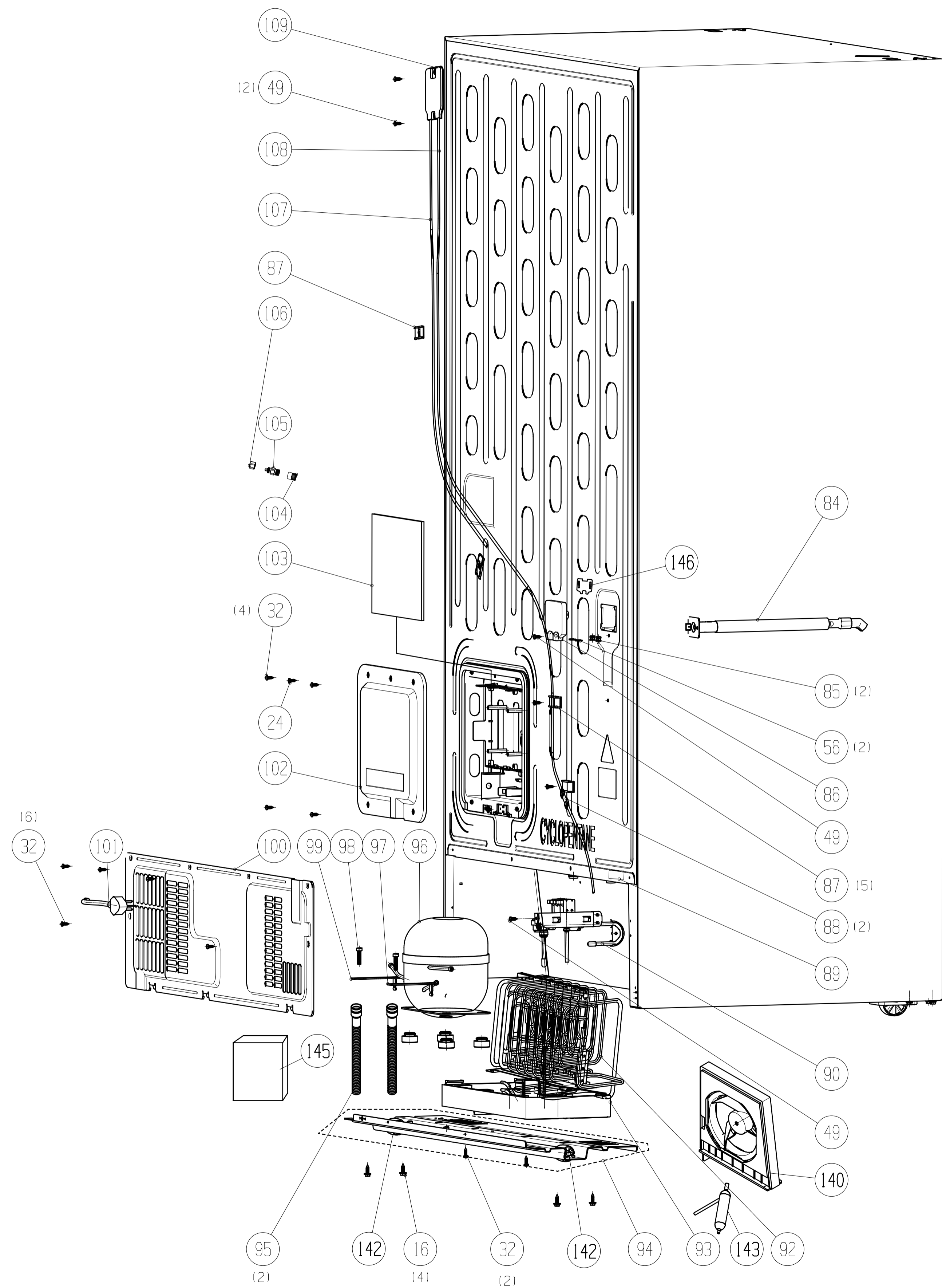
箱体及内部附件等



借(通)用件登记

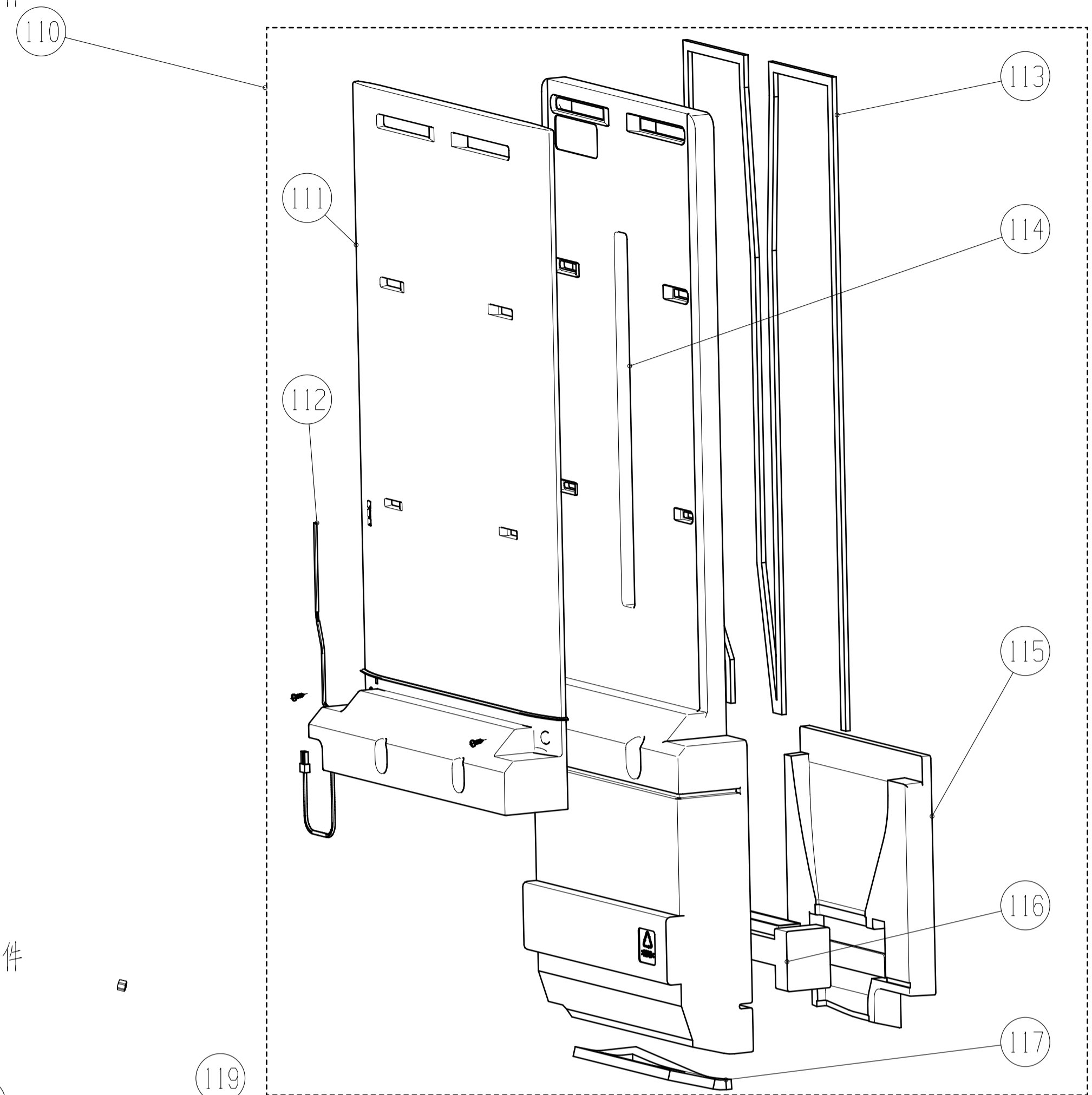
旧版图总号

后背及压缩机仓及附带配件

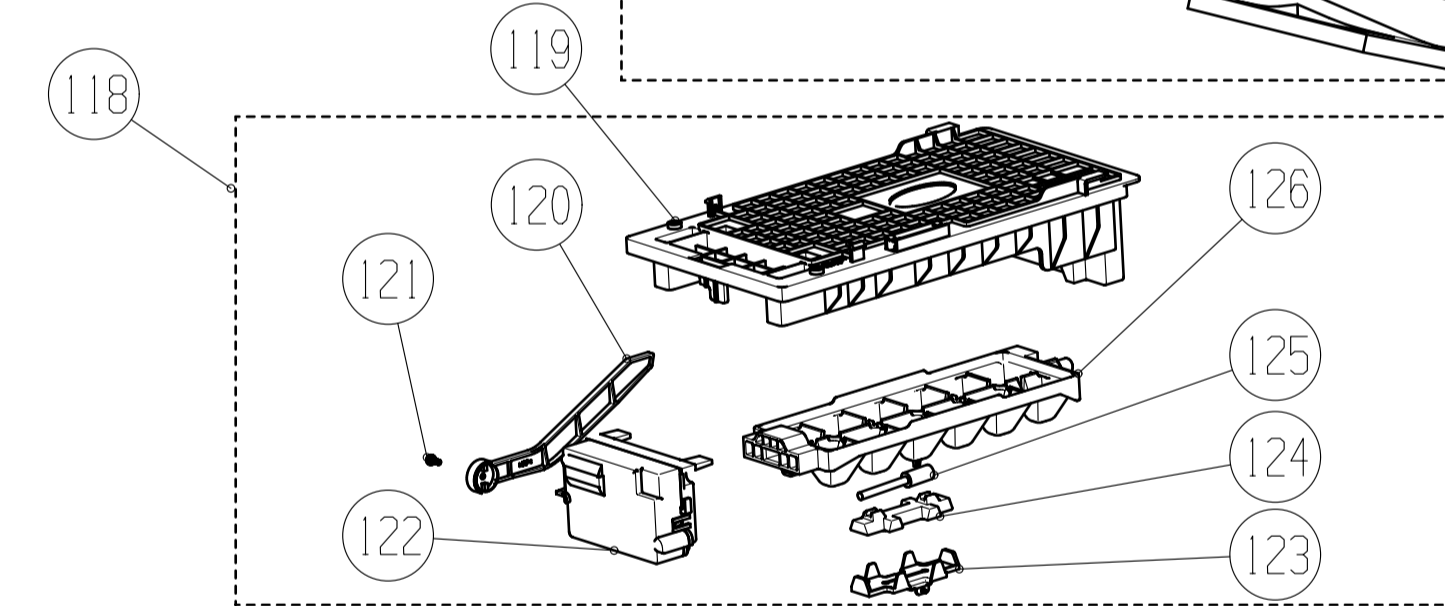


复杂部件爆炸图

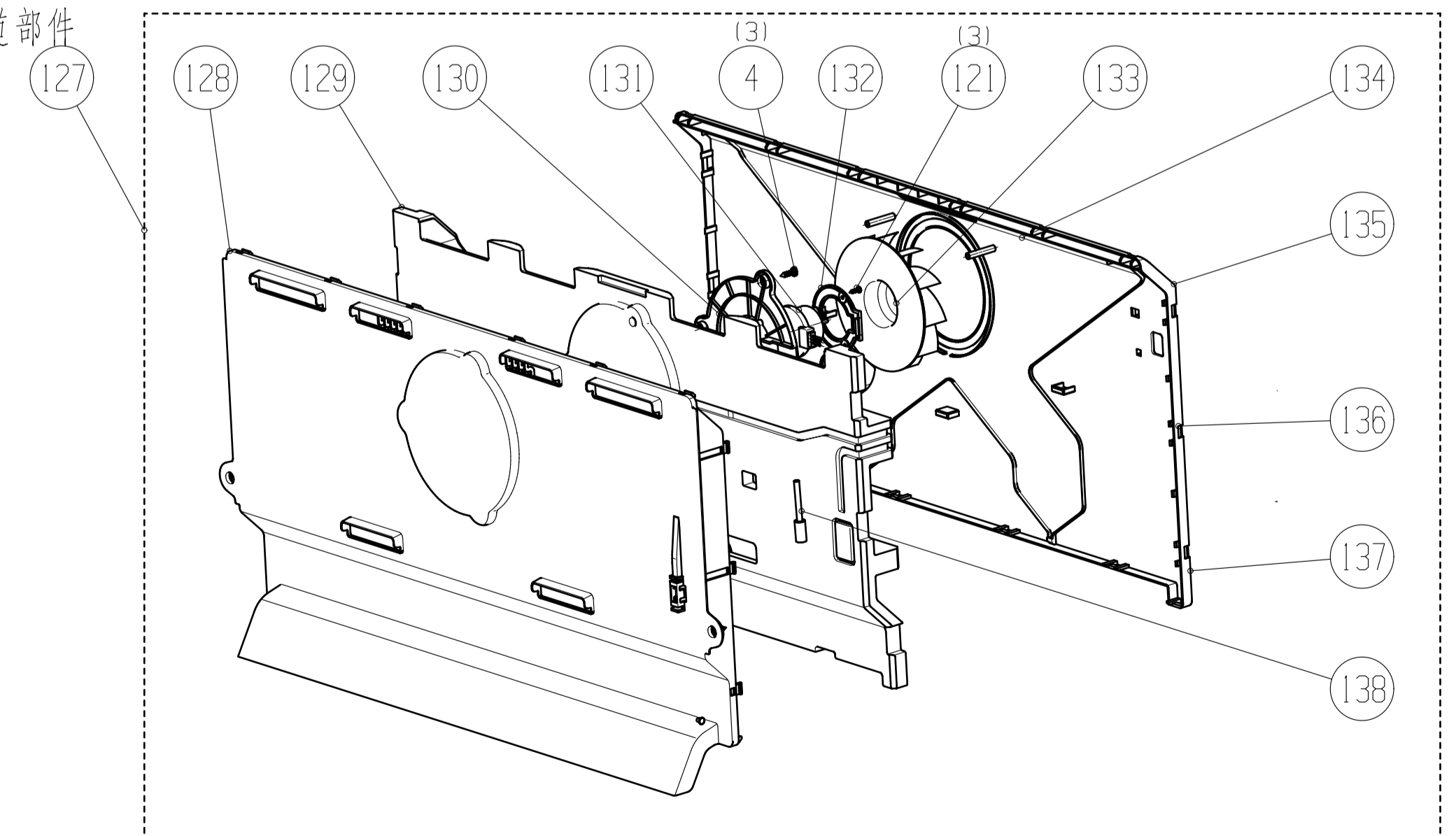
冷藏室风道部件



自动制冰机部件



冷冻室风道部件



借(通)用件登记
旧底图总号
底图总号