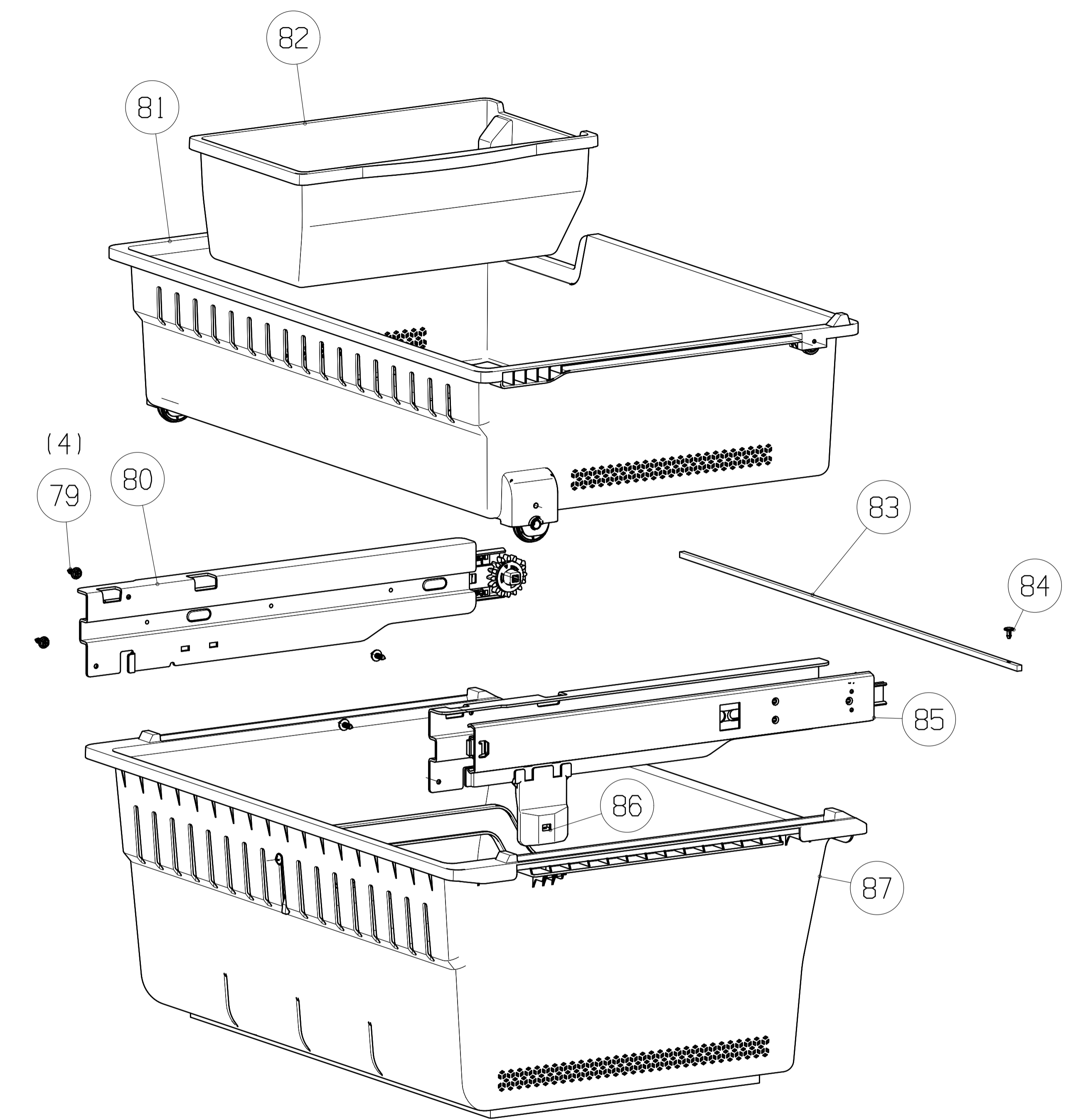
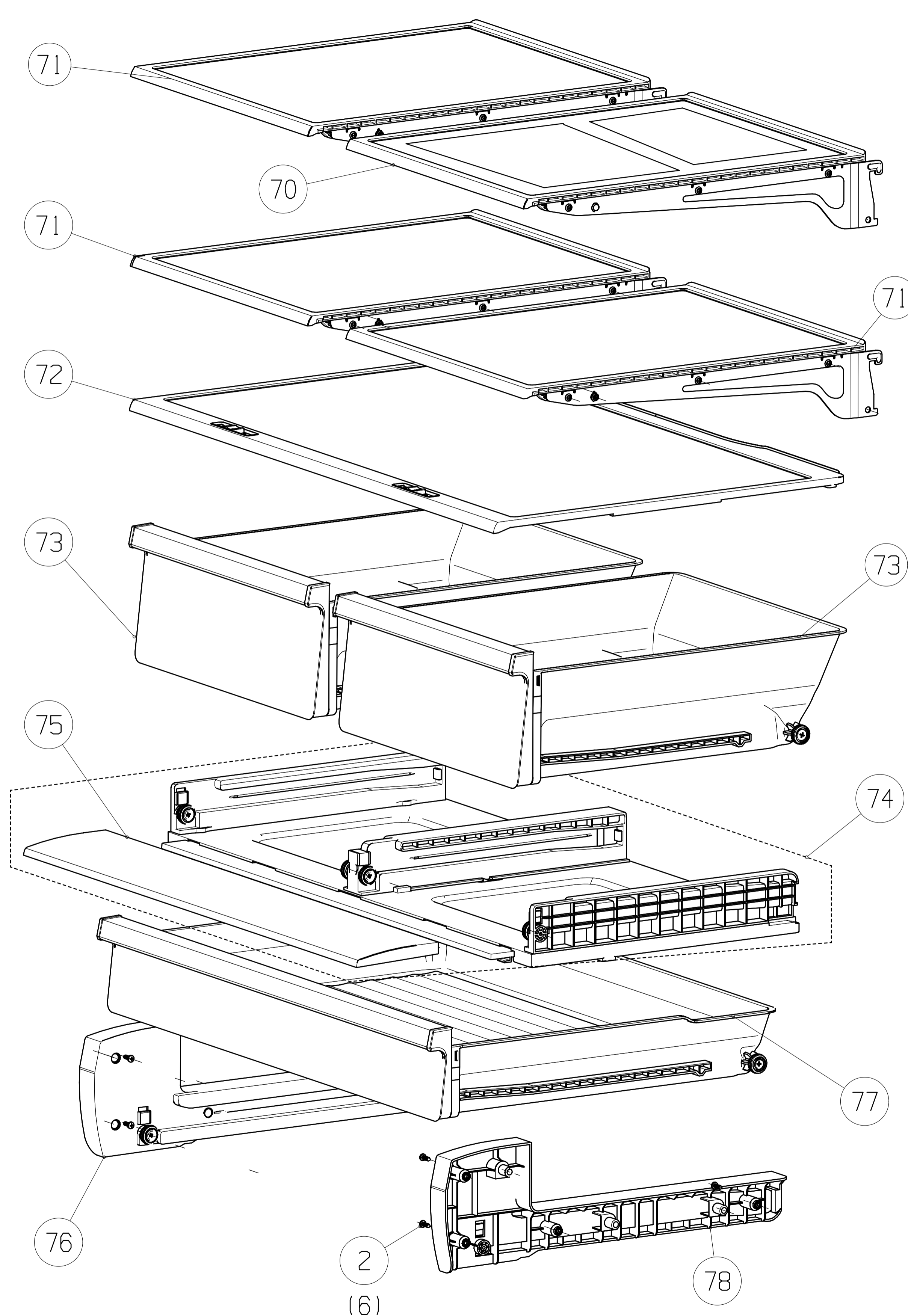
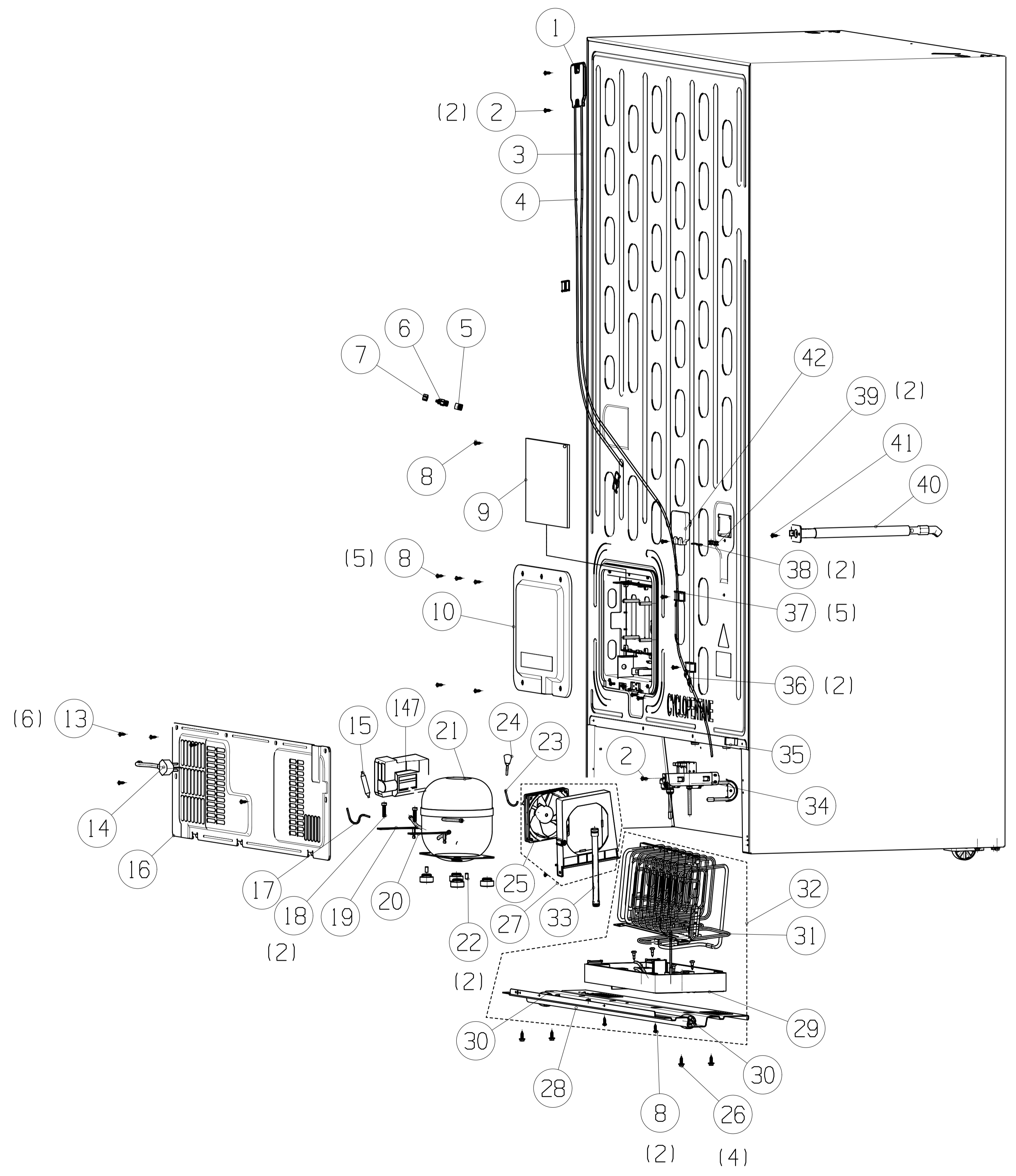


借(通)用件登记
旧版图总号



借(通)用件登记
 旧底图总号
 底图总号
 中图总号

2
 (6)
 78



借(通)用件登记
 旧底图总号
 底图总号

C

D

E

F

G

H

A

B

C

D

E

F

G

H

I

4

5

6

7

8

9

10

11

4

5

6

7

8

9

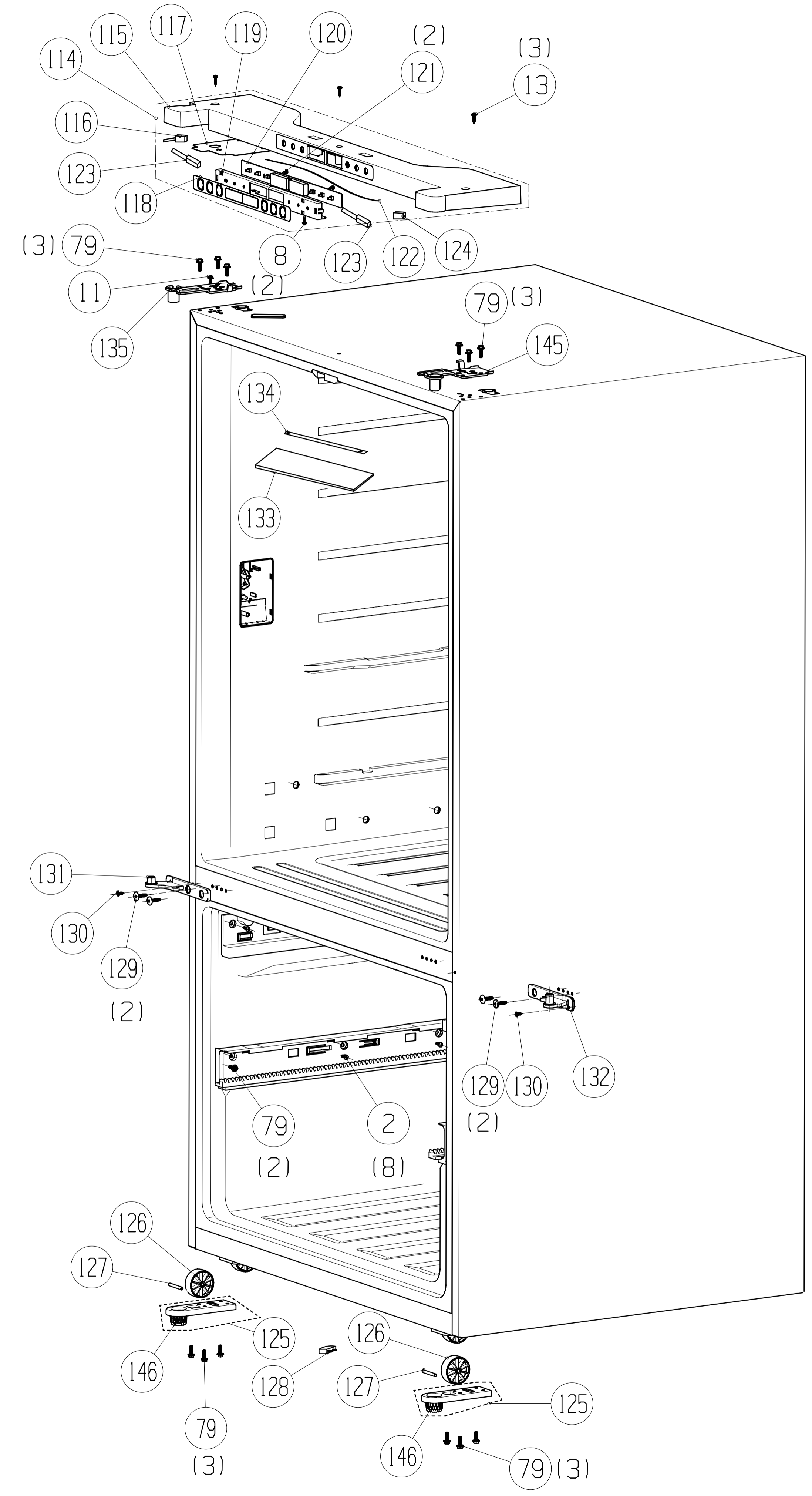
10

11

12

13

14



借(通)用件登记
 旧底图总号
 底图总号
 出图审查
 日期