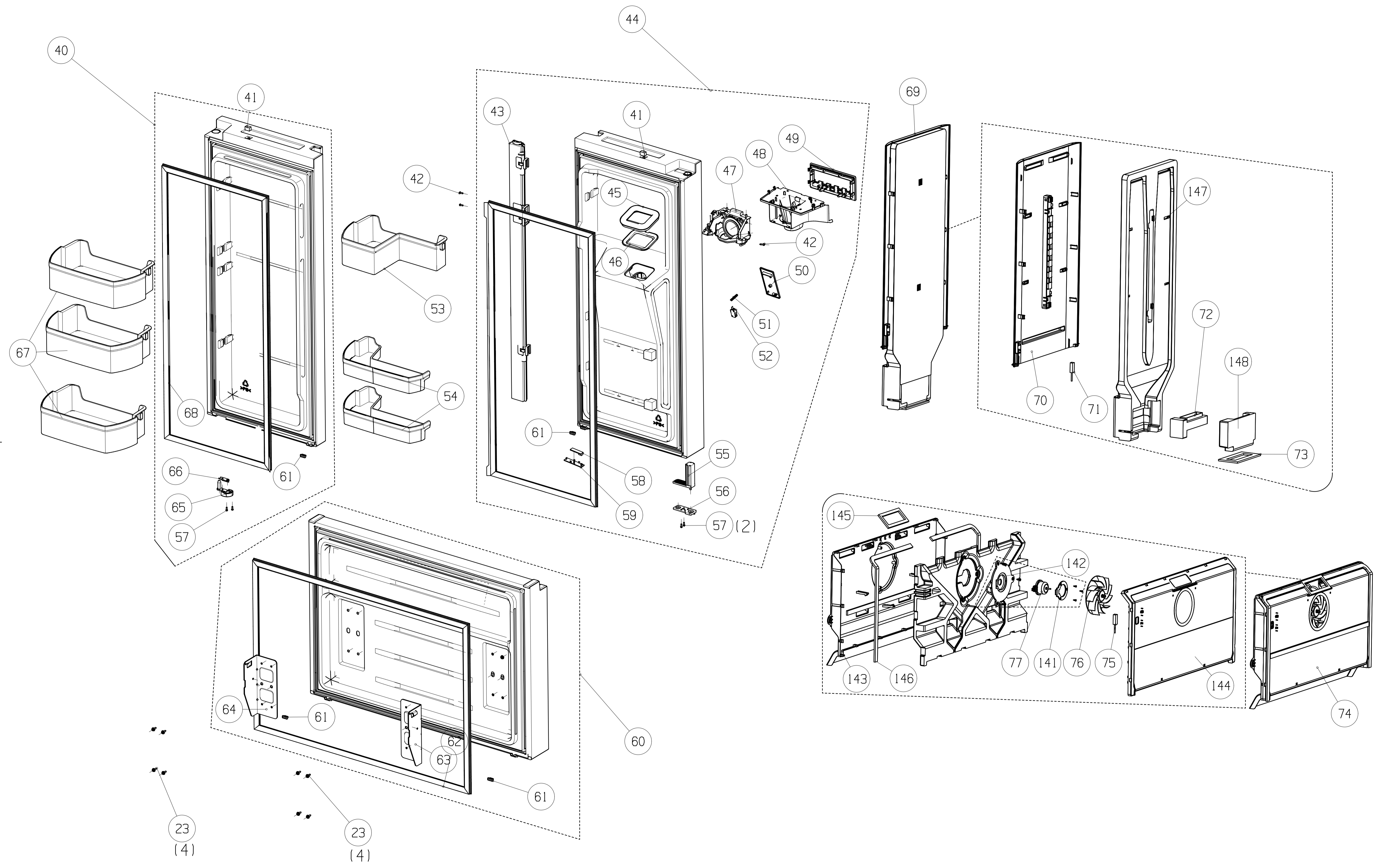


借(通)用件登记

旧底图总号

底图总号



借(通)用件登记
 旧底图总号
 底图总号
 出图审查

3

4

5

6

7

8

9

10

11

12

13

14

A

B

C

D

E

F

G

H

B

C

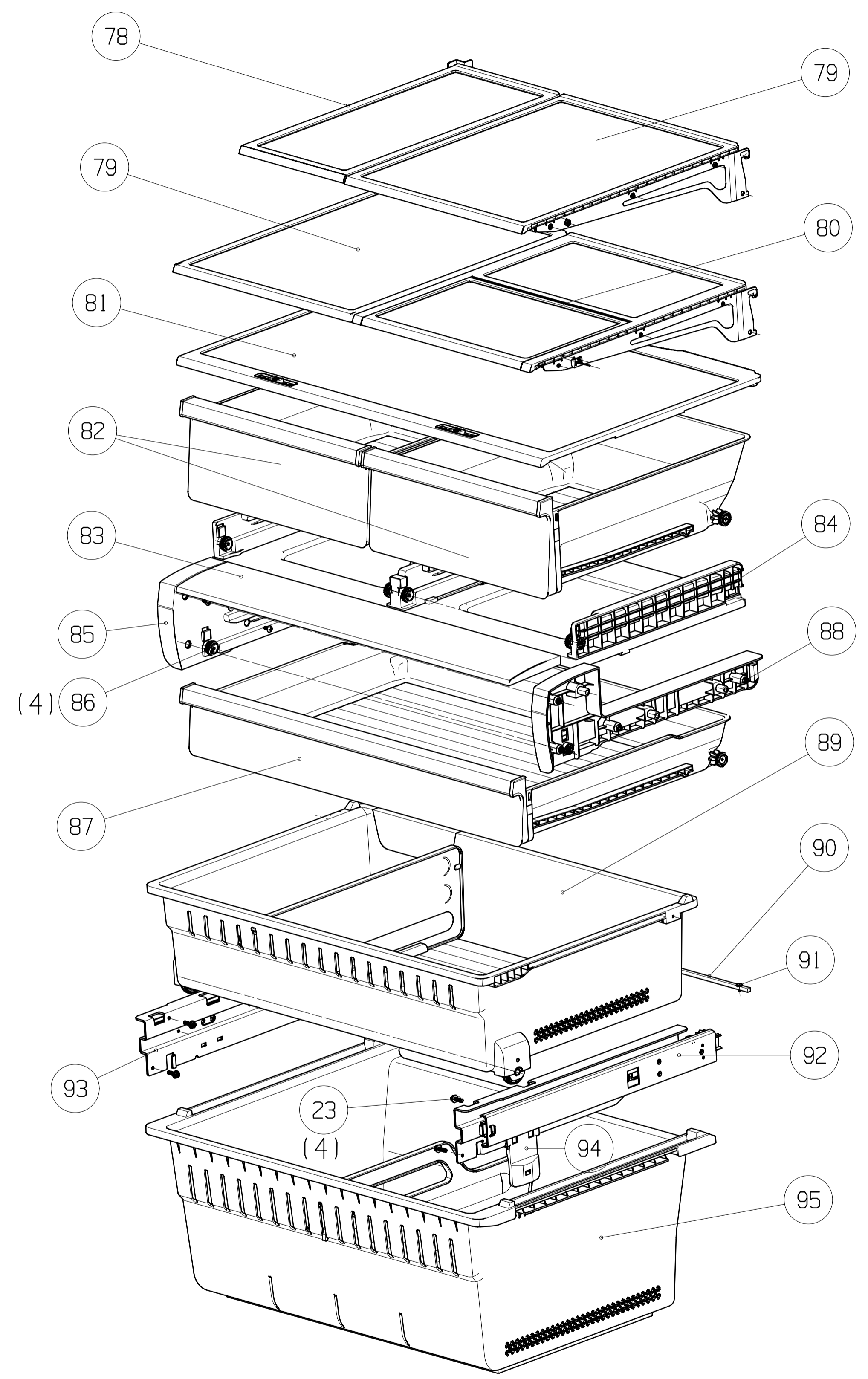
D

E

F

G

H



5

6

7

8

9

10

