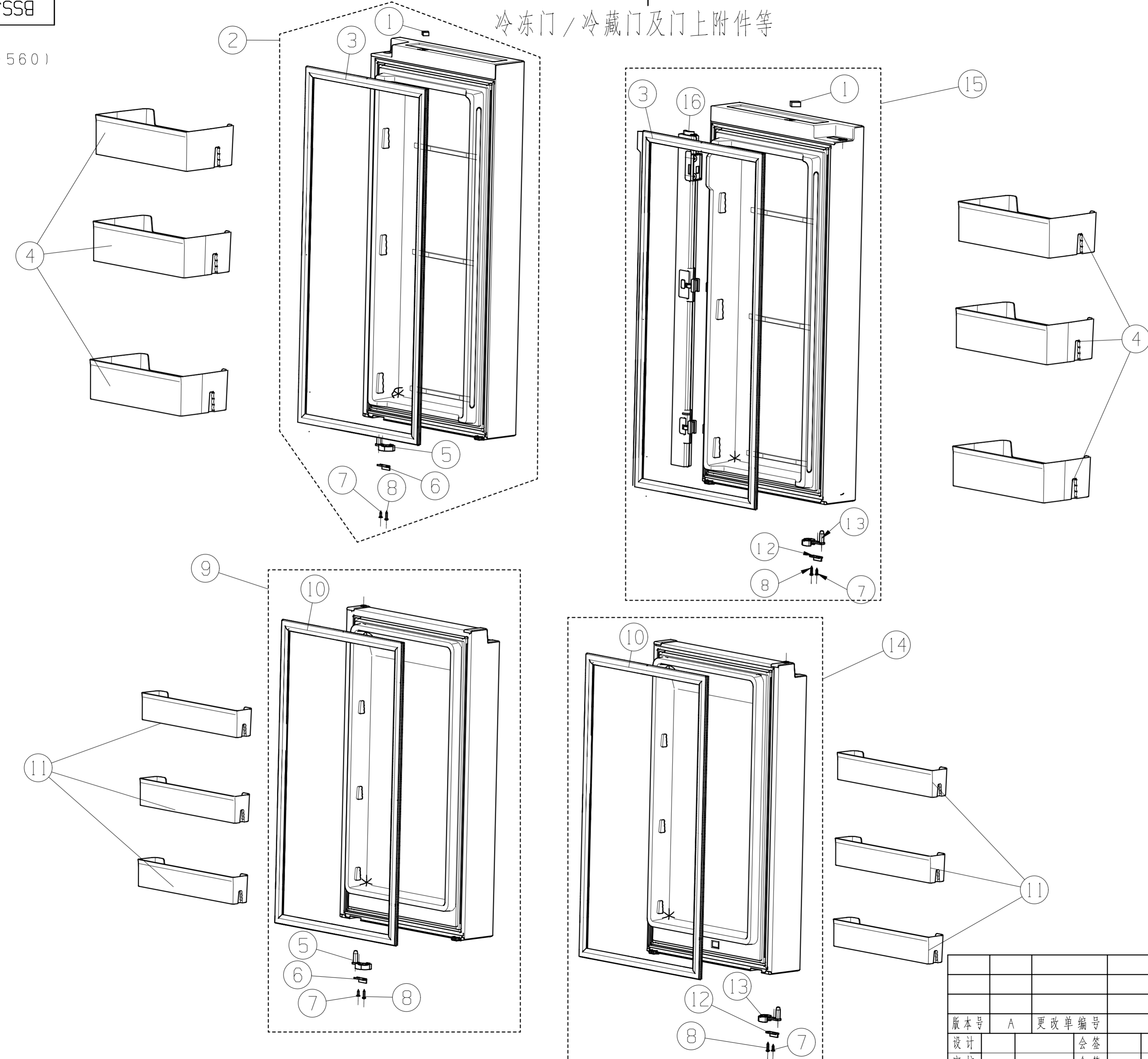


冷冻门/冷藏门及门上附件等

L9LZ00000SSB

(BCD-560)

其余▽



借(通)用件登记
旧底图总号
底图总号
出图审查
日期

1	BCD-560WPZ/HCL1(H)
序号	首次用于机型

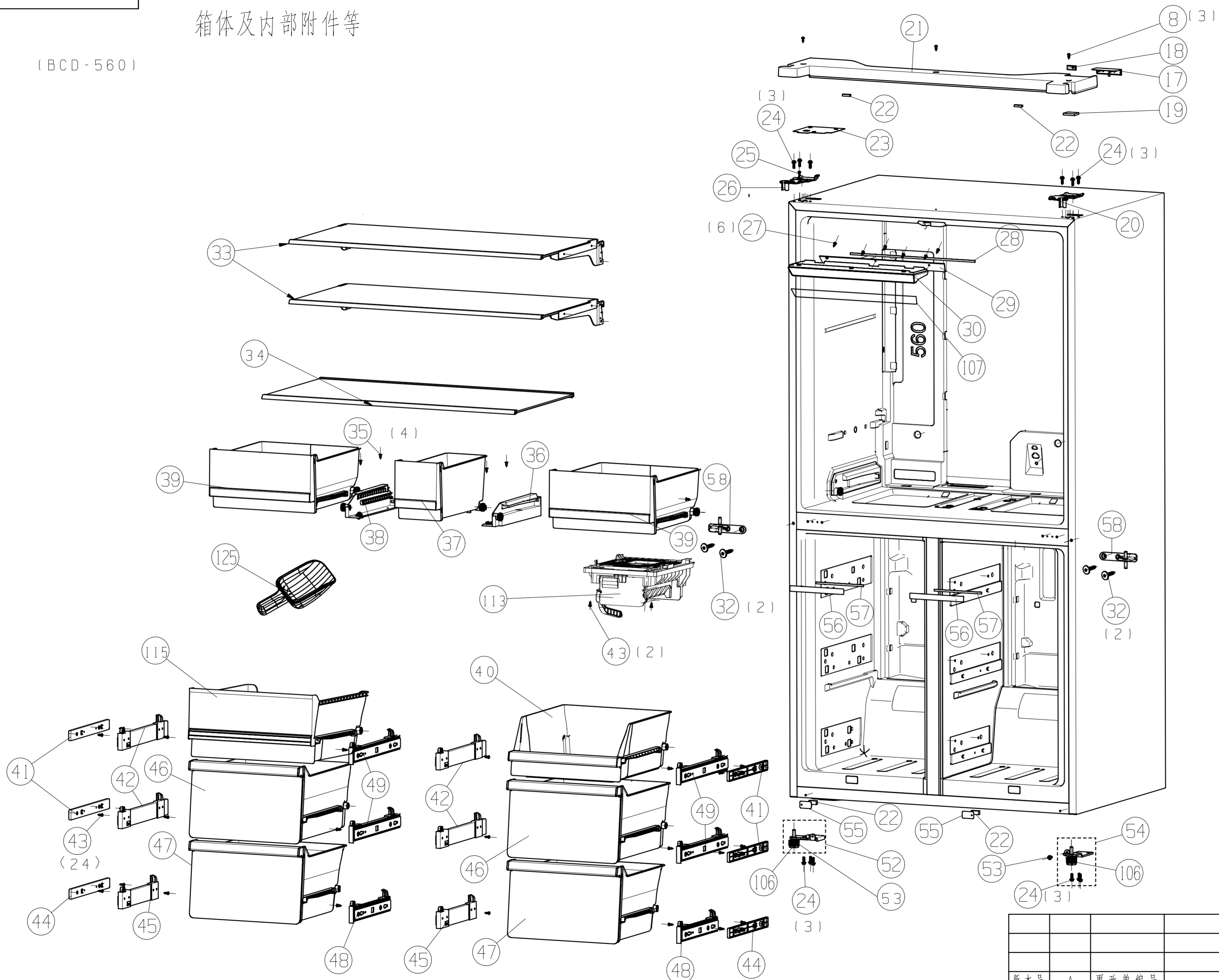
版本号	A	更改单编号		重量	比例	冰箱研发中心
设计		会签				爆炸图及明细
审核		会签		共6张	第1张	BSSJ0000276
工艺				图形识别符		7
标准化		批准				

L9LZ0000RSSB

箱体及内部附件等

(BCD-560)

其余▽

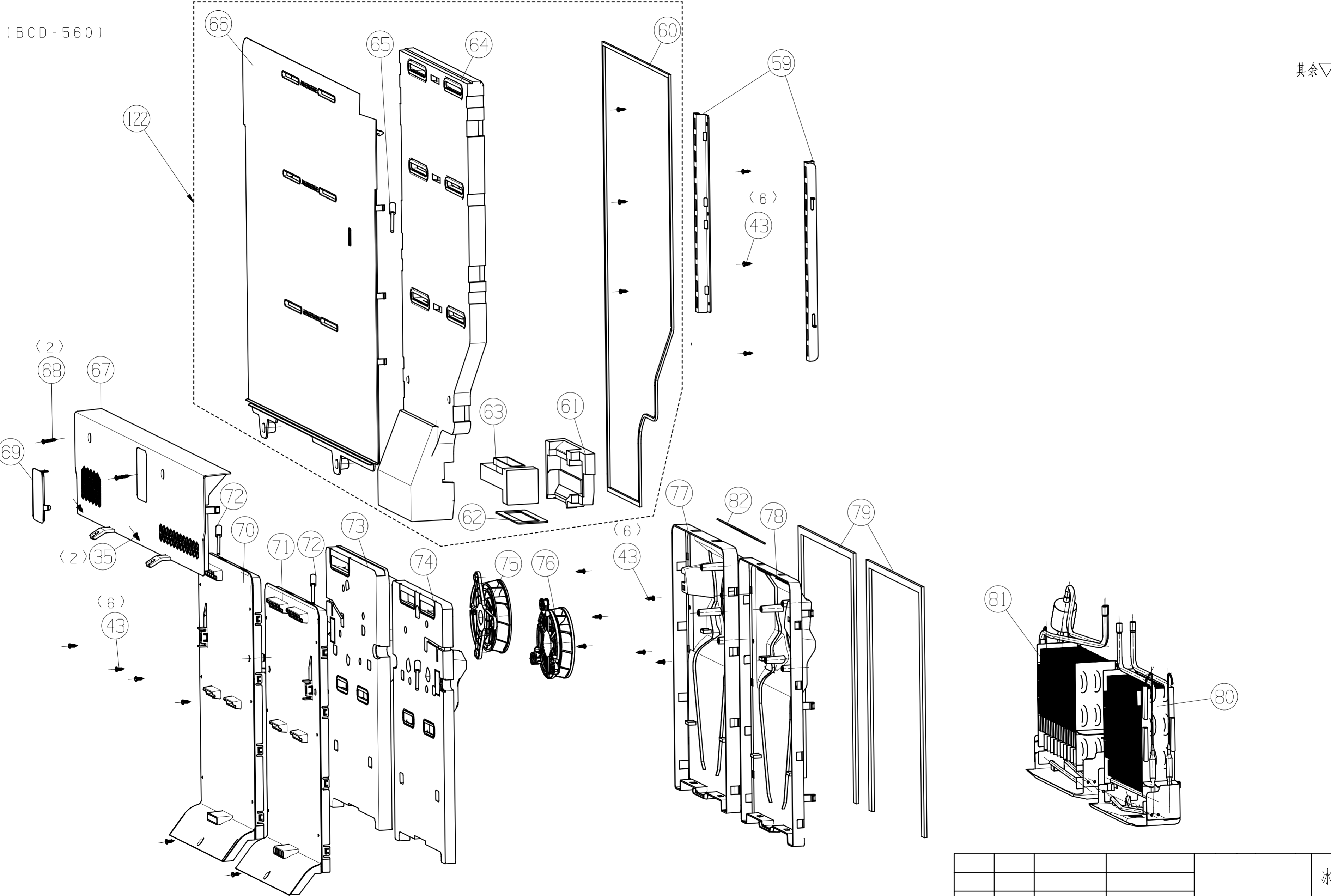


借(通)用件登记
旧底图总号
底图总号
出图审查
日期
1 BCD-560WPZ/HCl(HI)
序号 首次用于机型

版本号	A	更改单编号	重量	比例	冰箱研发中心 爆炸图及明细
设计		会签			
审核		会签	共6张	第2张	BSSJ0000276 7
工艺					
标准化		批准	图形识别符号		

L9LZ0000RSSB

风道部件爆炸图



其余 ∇

借(通)用件登记
旧底图总号
底图总号
出图审查
日期

1	BCD-560WPZ/HCI(H)
序号	首次用于机型

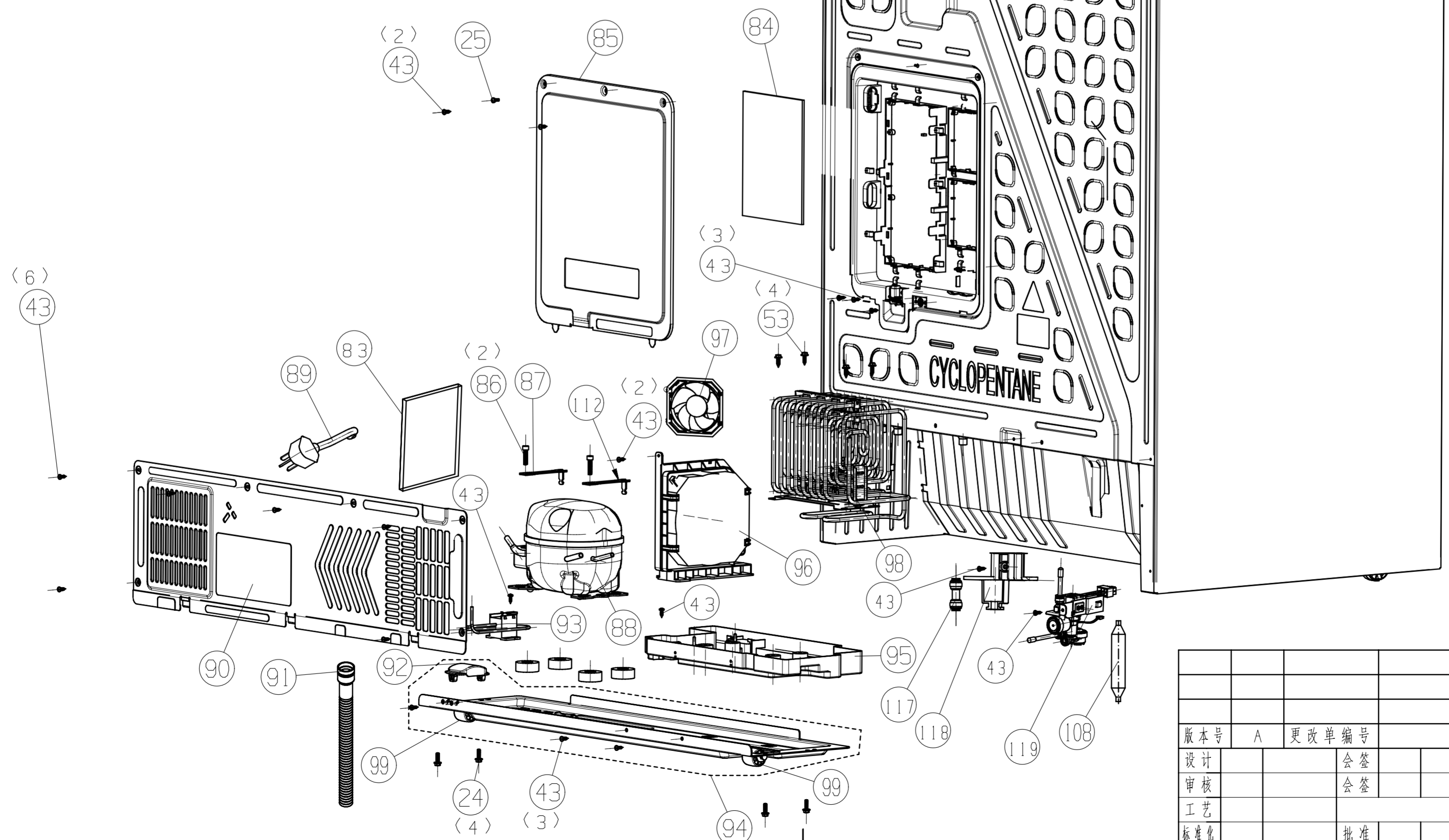
版本号		A	更改单编号		重量	比例	冰箱研发中心
设计	审核	工艺	标准化	会签	会签	共6张 第3张	
				批准	图形识别符		爆炸图及明细
							BSSJ0000276
							7

L9LZ0000rSSB

(BCD-560)

后背及压缩机仓及附带配件

其余▽



借(通)用件登记
旧底图总号
底图总号
出图审查
日期
1 BCD-560WPZ/HCI(HI)
序号 首次用于机型

版本号		A	更改单编号		重量	比例	冰箱研发中心	
设计			会签				爆炸图及明细	
审核			会签		共6张	第4张	BSSJ0000276	
工艺					图形识别符		7	
标准			批准					