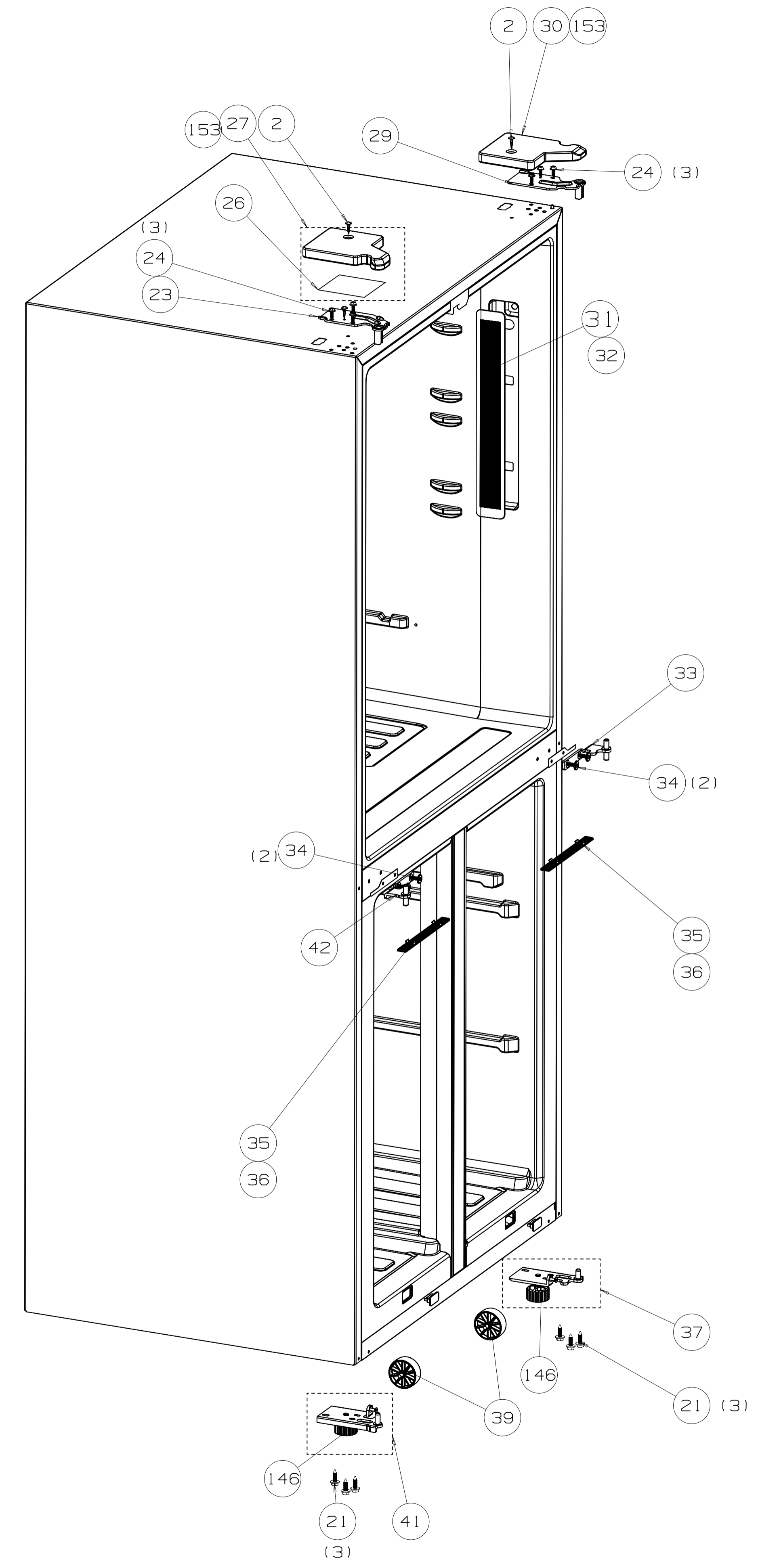
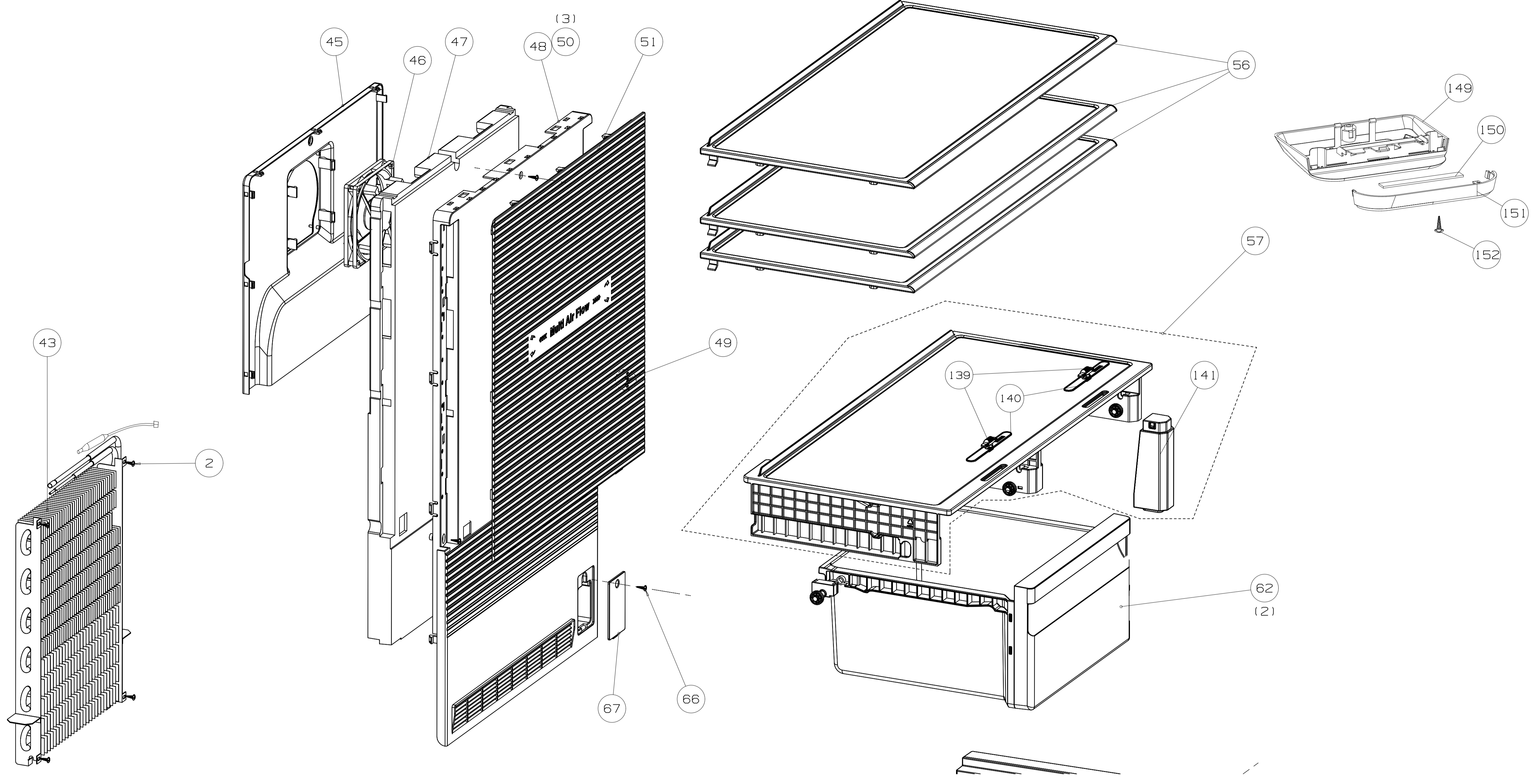
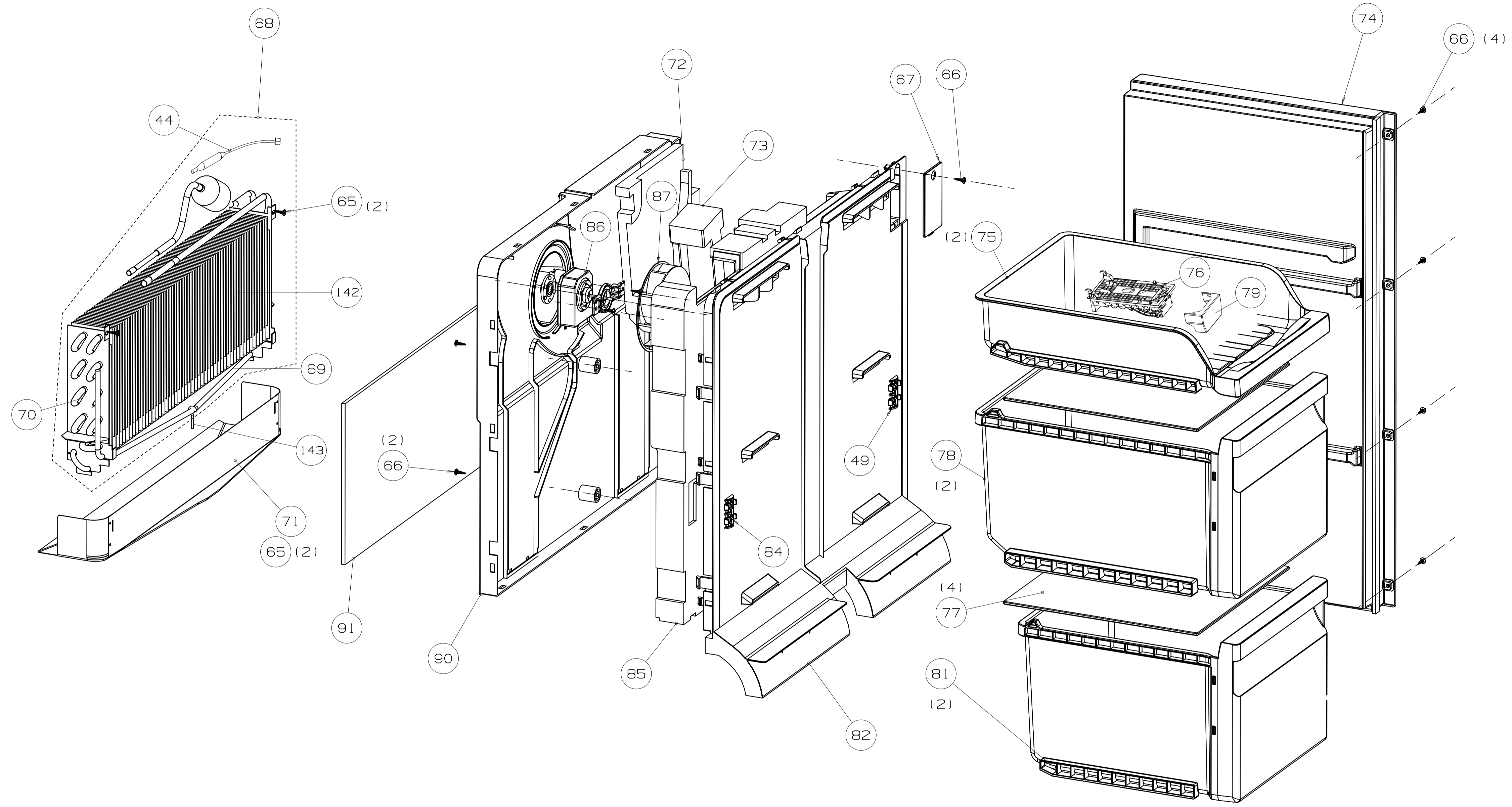


借(通)用件登记
旧底图总号
底图总号
出图审查
日期
序号
物料编码
颜色
首次使用基型

版本号	更改单编号	重量	比例	冰箱开发中心
设计	会签		1:5	
审核	会签	共 8 张 第 3 张		B01701551
工艺		图形识别符号		
标准化	批准			







借(通)用件登记
 旧底图总号
 底图总号
 出图审查
 日期

1	序号	物料编码	颜色	首次使用基型
1				
2				
3				
4				
5				
6				
7				
8				
9				
10				
11				
12				
13				
14				

				冰箱开发中心	
版本号	更改单编号	重量	比例	爆炸图	
设计	会签	共8张	1:5		
审核	会签	第6张			
工艺		图形识别符号		B01701551	
标准化	批准				

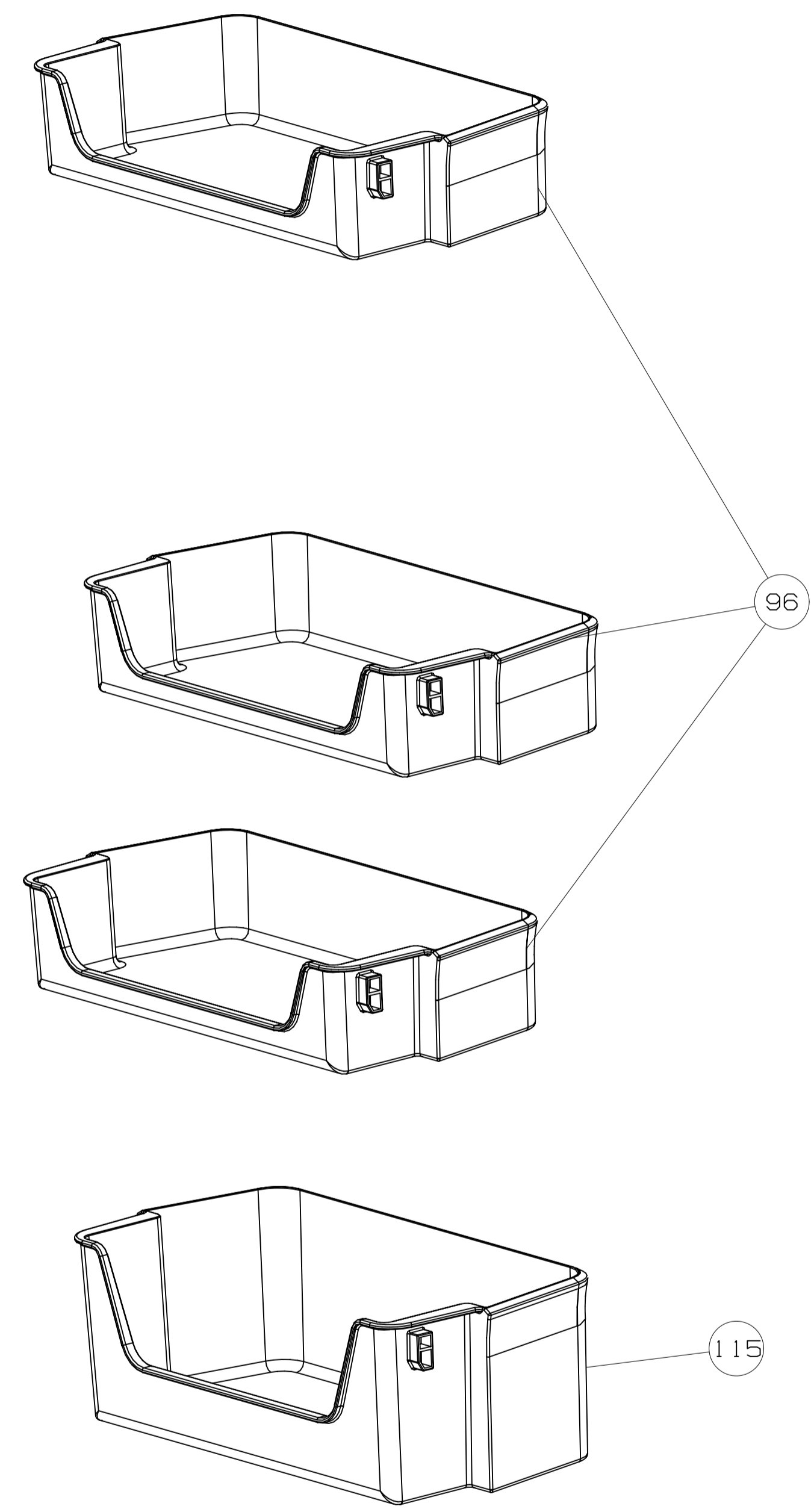
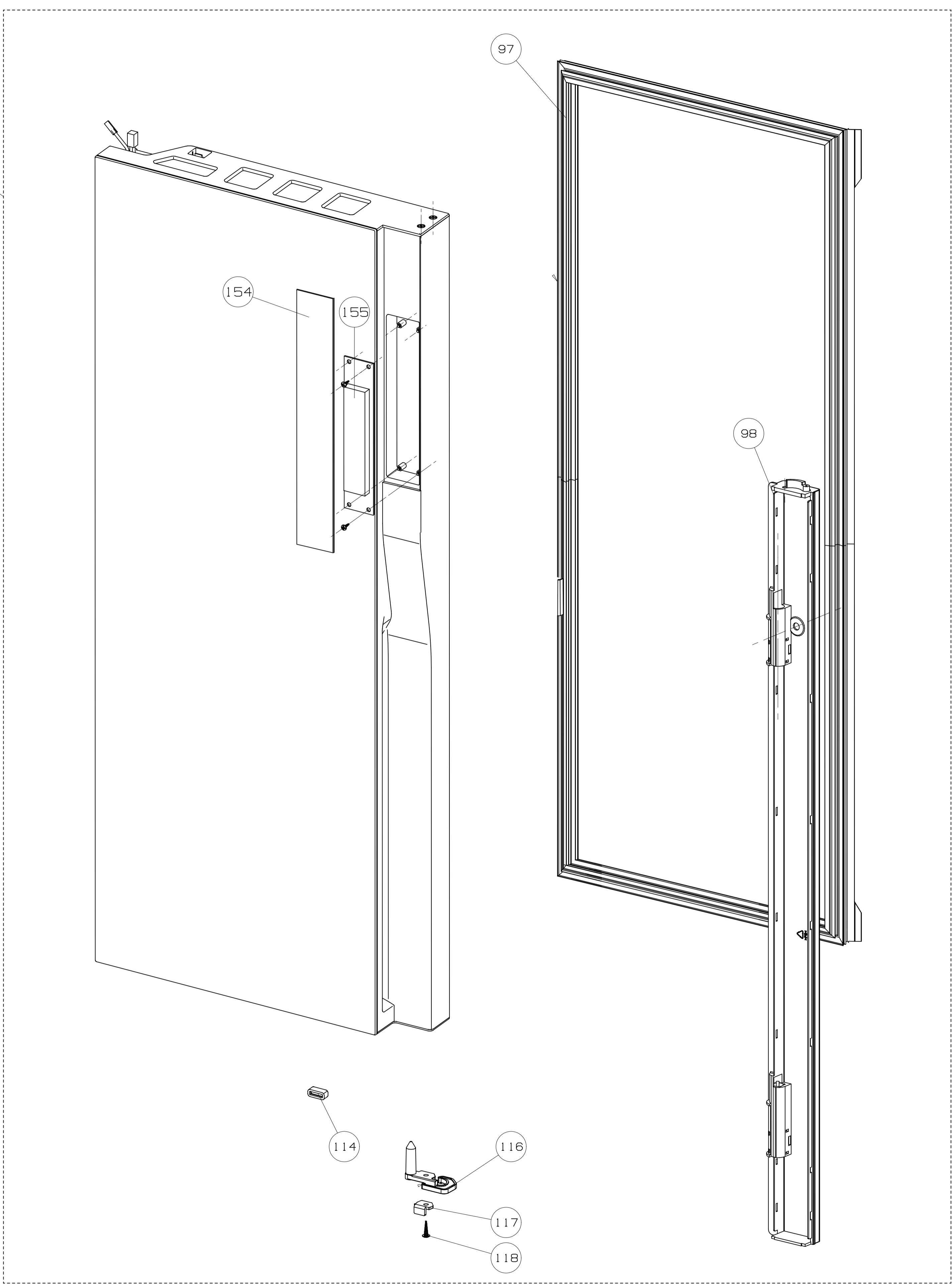
1 2 3 4 5 6 7 8 9 10 11 12 13 14

15510701

表面 0.4

PAGE 8-7

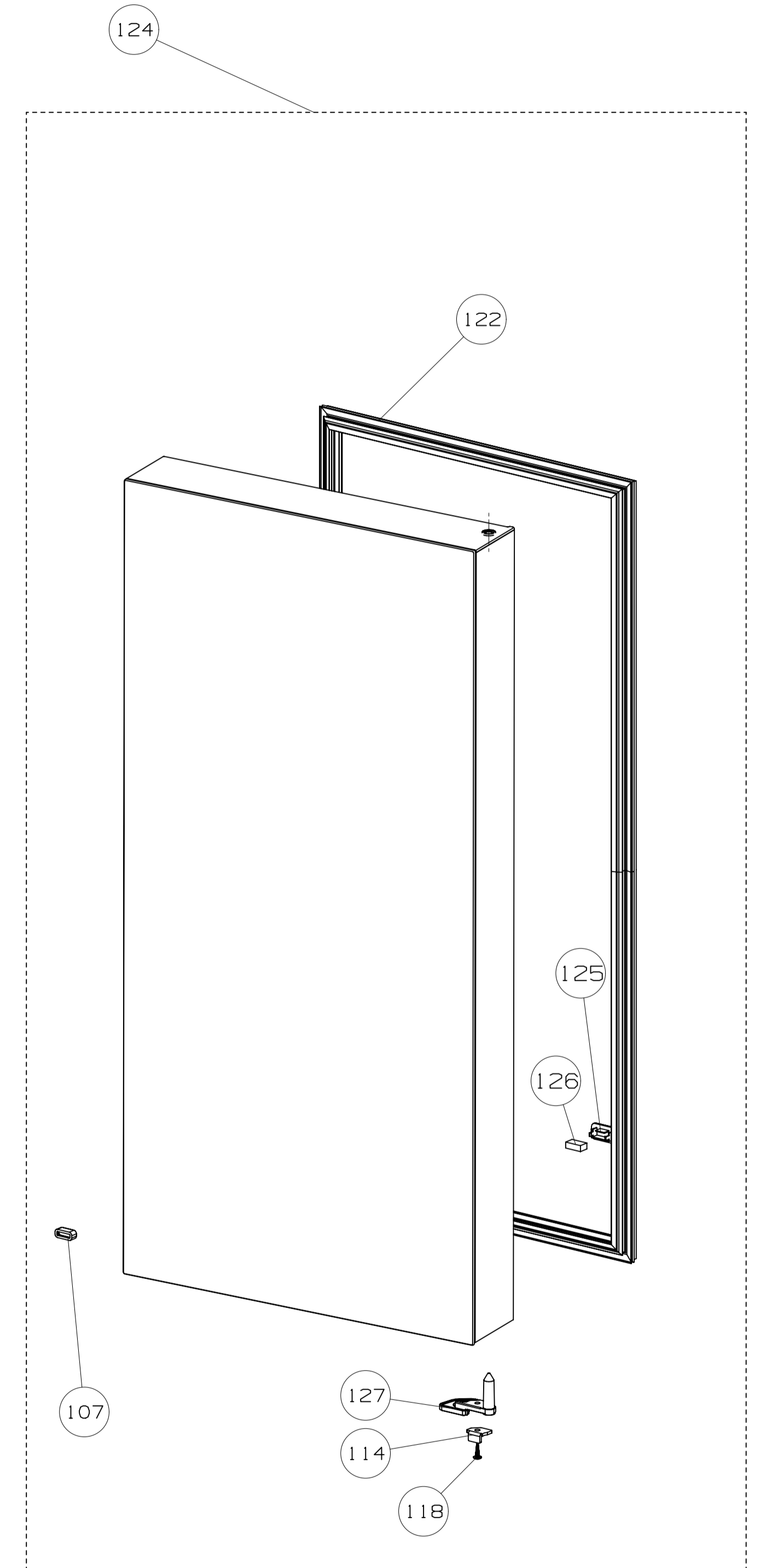
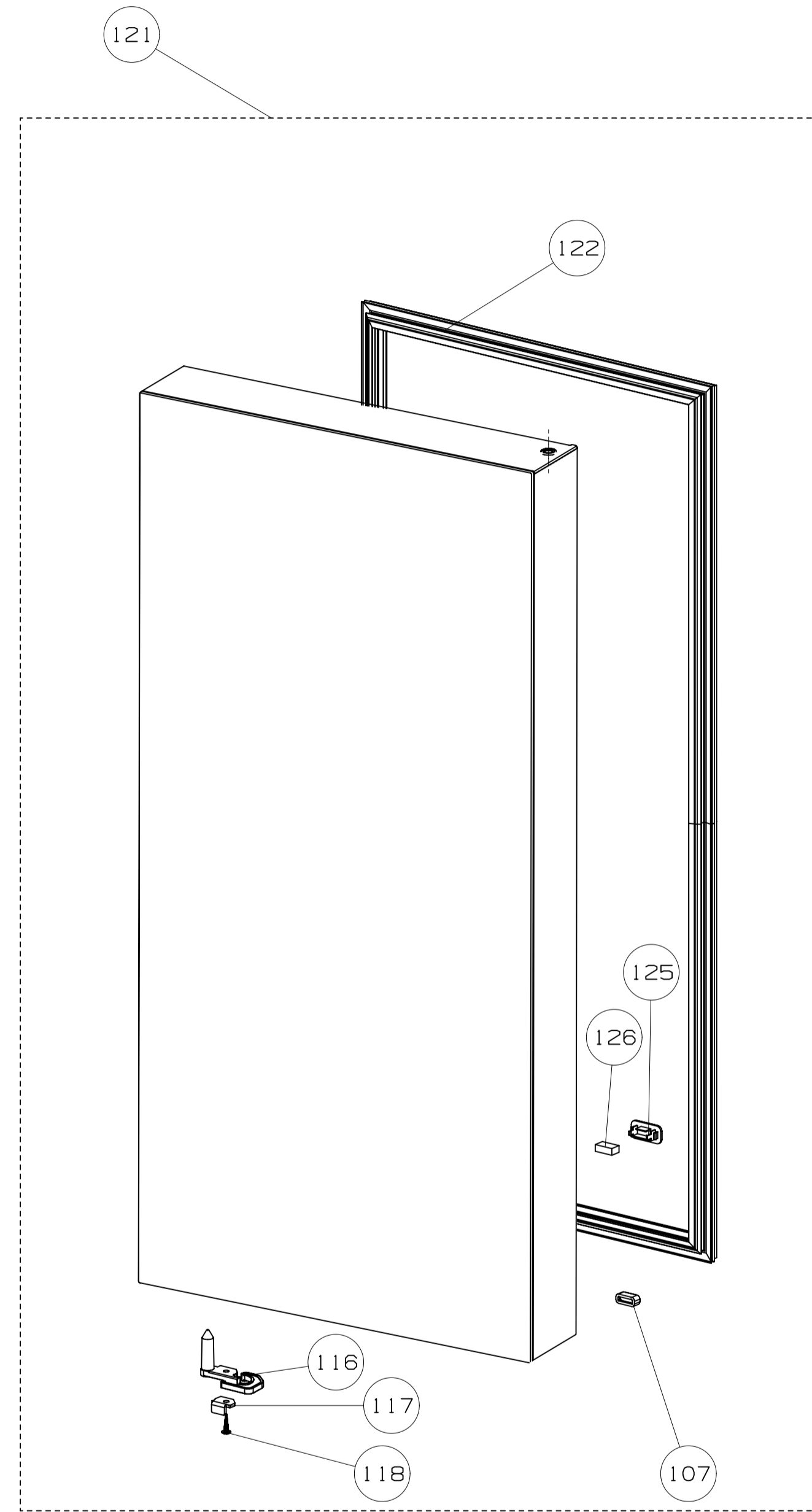
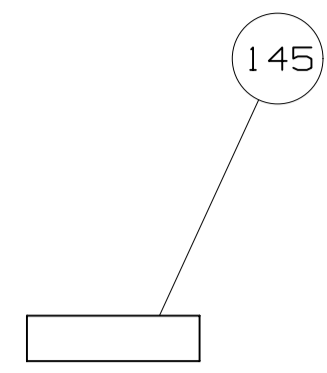
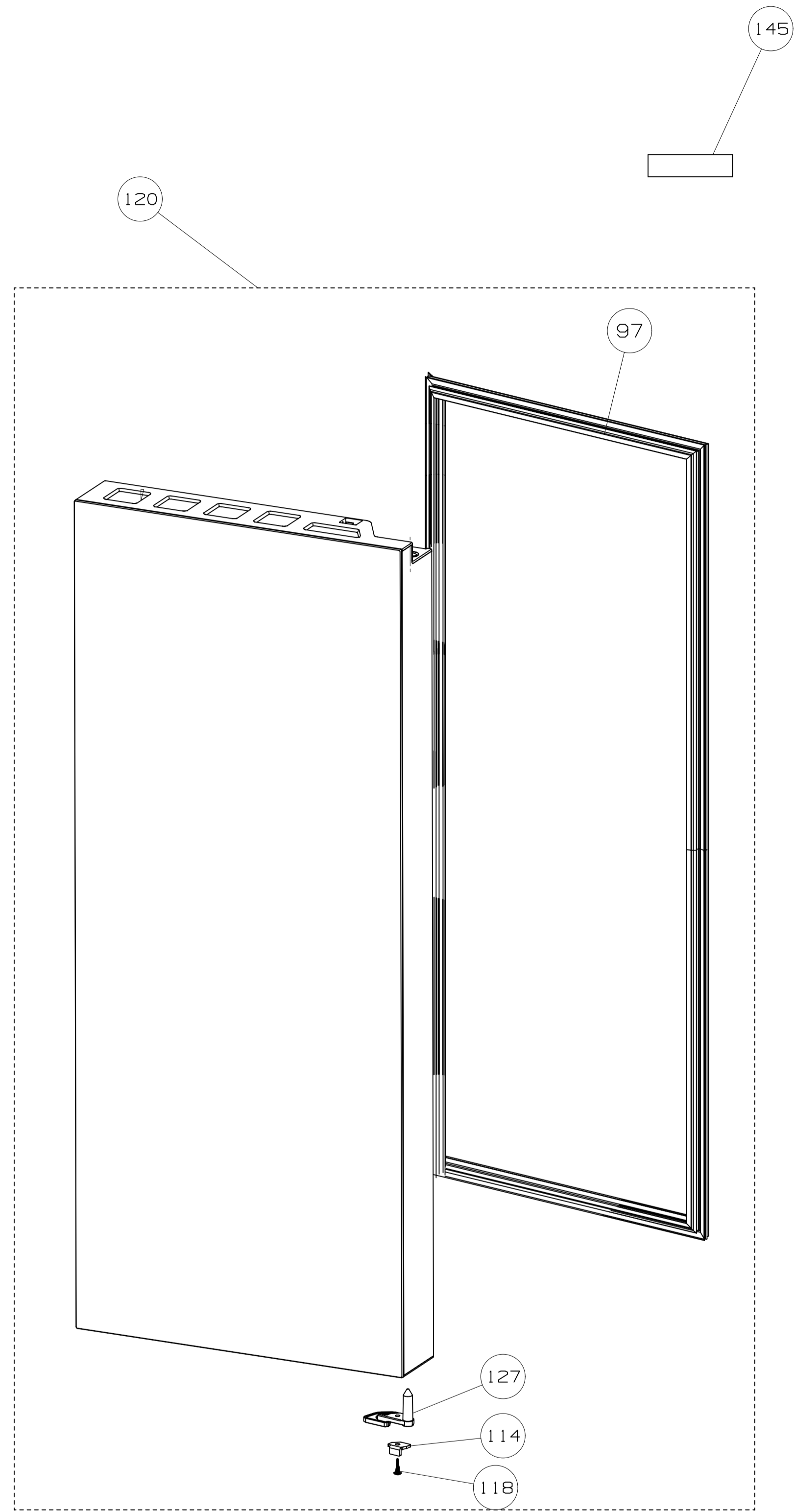
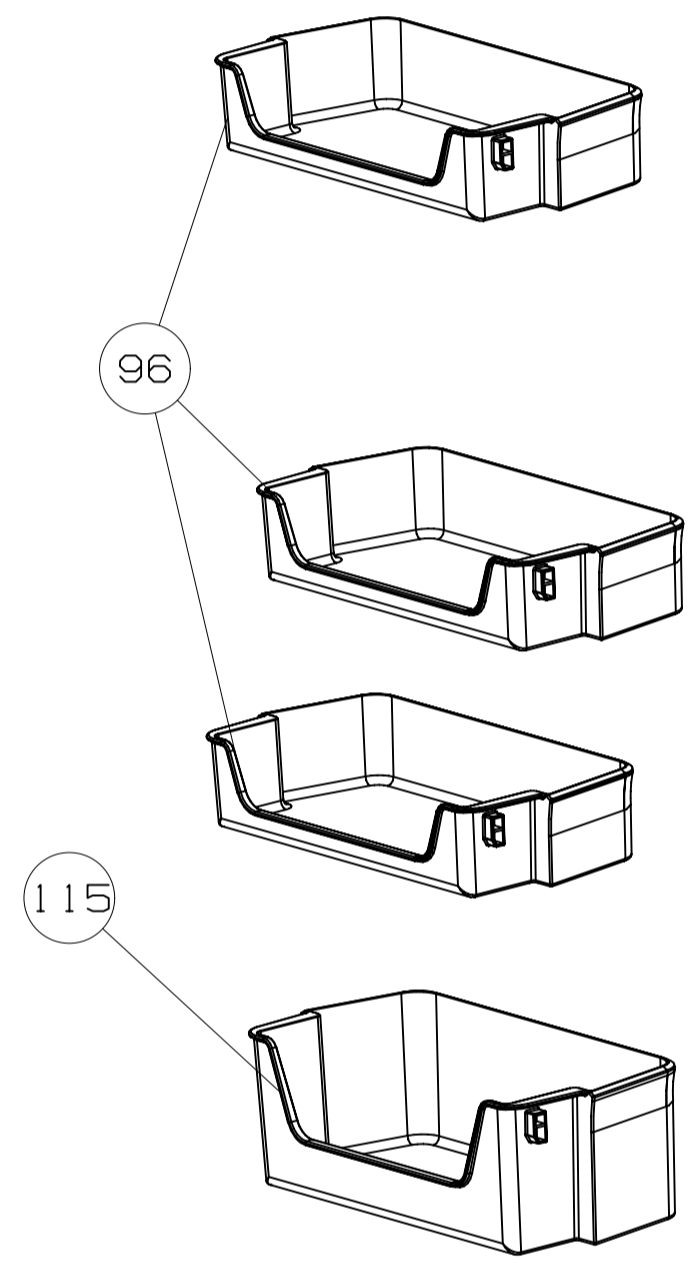
92



備用件登記
 圖號總號
 圖號總號
 出圖審查

日期	物料編碼	顏色	首次使用基型
1			

1 2 3 4 5 6 7 8 9 10 11



借(通)用件登记
 旧底图总号
 底图总号
 出图审查

日期	1	2	3
序号	物料编码	颜色	首次使用基型
1			